

# LE BRISE SOLEIL EN LAMES OVOÏDES TYPE AILE D'AVION

La protection solaire architecturale qui régule la température intérieure d'un bâtiment



Crédit : Menuiserie Moderne du douaisis - 59



Crédit : SMAB - 84

**Descriptif** : Par leur géométrie courbe, les lames aux profils arrondis sculptent la lumière naturelle en la diffusant de manière douce et uniforme, créant une atmosphère lumineuse apaisée, tout en maîtrisant le rayonnement solaire.

**Ensoleillement** : Selon l'orientation de la lame, l'ombre portée sera plus ou moins importante.

**Forme ovoïde** : Une grande liberté de conception avec des systèmes de fixation adaptés pour toutes les inclinaisons : 0°, 30°, 45° ou 90°.

**Fixation en façade** : Les pinces de 0 ou 30° sont compatibles avec différentes sections.

Platine



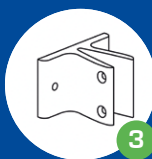
1

Platine à oreilles



2

Pince de fixation



3

## Mise en œuvre

- Livraison au RAL du chantier
- Extrusion jusqu'à 7 mètres
- Préconisation d'une longueur d'extrusion adaptée pour limiter les chutes

## Finitions

- RAL thermolaqués, tons bois ou anodisation sous Label normé (Qualanod, Qualicoat, Qualimarine)
- Laquage des pièces et accessoires en aluminium au même RAL que les lames

## Options additionnelles

- Livré coupé à dimension [visserie non incluse]
- Note de calcul propre au chantier
- Mise en plan de pièces sur mesure (si non fournie par votre BE)

## Délais

- 6 à 8 semaines pour une demande avec extrusion
- Livraison sur chantier possible (en France métropolitaine)

## La gamme en aile d'avion : 13 sections disponibles

3				3			
	Section	Poids (kg/m)	BSP (pince)		Section	Poids (kg/m)	BSP (pince)
	105x25	1,0	✓		250x40	3,1	✓
	120x18	1,0	✓		250x50	3,6	✗
	150x30	1,6	✗		270x50	3,6	✗
	160x26	1,5	✓		300x50	4,1	✗
	200x35	2,2	✗		300x56	4,3	✗
	200x45	3,0	✗		320x40	4,9	✓
	210x30	1,6	✓				

# LE BRISE SOLEIL EN LAMES OVOÏDES TYPE AILE D'AVION

La protection solaire architecturale qui régule la température intérieure d'un bâtiment

## LA POSE ENTRE PLATINES À OREILLES

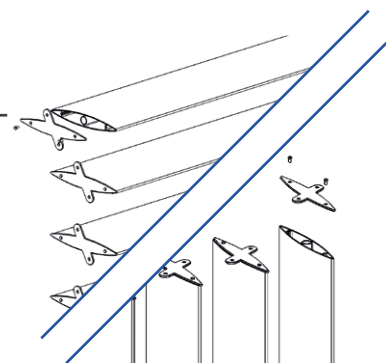


Crédit : Rodrigues - 77



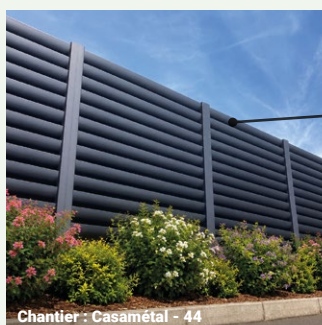
2 BSAE30

- Angle des oreilles personnalisable
- Existe aussi sans oreilles
- Thermolaquage au même RAL que les lames



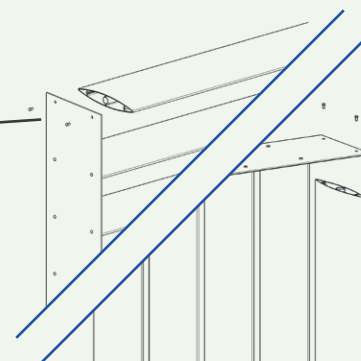
pose horizontale ou verticale

## LA POSE ENTRE PLATS / FLASQUES



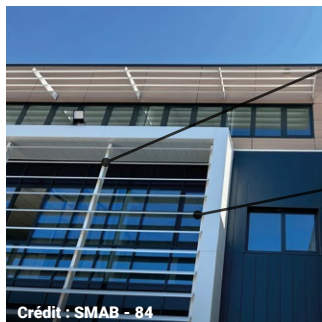
Chantier : Casamétal - 44

- Perçage sur mesure pour obtenir l'angle souhaité
- Thermolaquage au même RAL que les lames
- Possibilité de montage en casquette

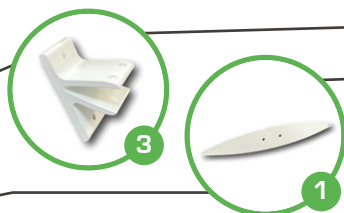


pose horizontale ou verticale

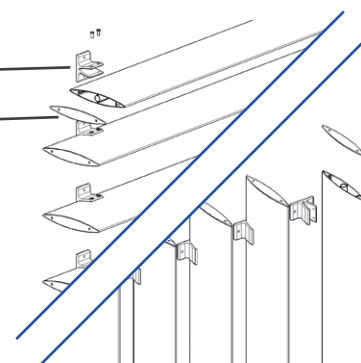
## LA POSE ENTRE PINCES BSP



Crédit : SMAB - 84

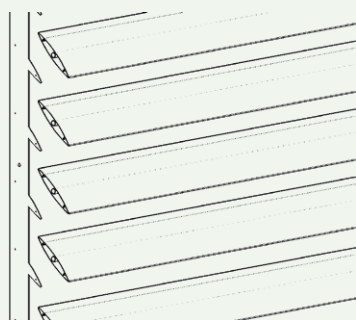


- Angle BSP : 0 ou 30°
- Thermolaquage au même RAL que les lames

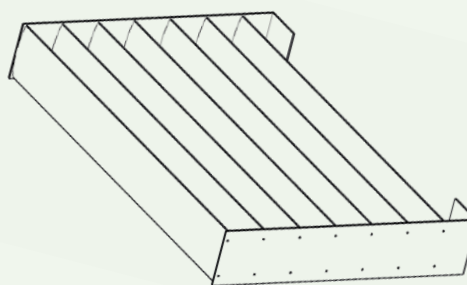


pose horizontale ou verticale

## EXEMPLES DE POSES PARTICULIÈRES



Les lames horizontales peuvent prendre place entre des flasques qui accompagnent leur silhouette en aile d'avion.



Avec un usinage sur-mesure et un pliage à 90° côté façade, les flasques peuvent assurer une fixation dissimulée au support.